

CARATTERISTICHE GENERALI

La porta rapida ad avvolgimento modello **VELOX** è costituita da una struttura autoportante in **acciaio zincato e da telo in PVC rinforzato con profili di irrigidimento orizzontali**. L'apertura **motorizzata** può essere azionata anche a distanza, garantendo praticità e sicurezza. Durante l'apertura, il telo si avvolge su un rullo posizionato nella parte superiore, occupando uno spazio minimo in altezza. Ideale per vani di piccole e medie dimensioni, questa soluzione è particolarmente indicata per utilizzi frequenti, sia in ambienti interni che esterni.

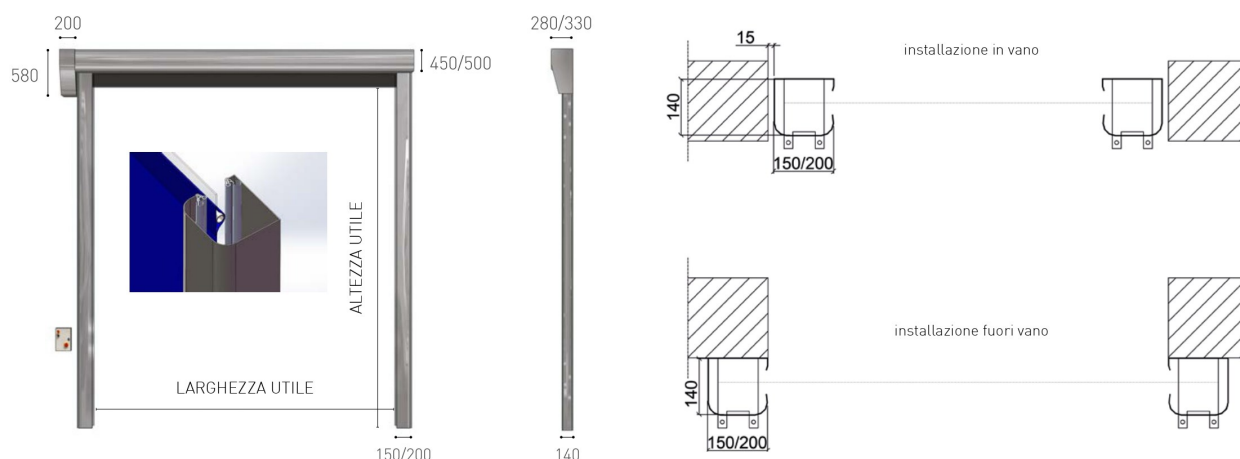


CARATTERISTICHE TECNICHE

Dimensioni massime*	6000L x 5000 H mm (vano passaggio, larghezza x altezza utile).
Velocità di apertura	Apertura/chiusura fino a 1,2 m/sec.
Struttura della lamiera EN 12604	Standard: struttura in acciaio zincato. <i>Optional: verniciatura a polvere o struttura in acciaio inossidabile AISI 304-316.</i>
Motore EN 12604	Trifase autofrenante IP55.
Telo	Standard: telo in PVC - 900g/m ² , spessore 0,9 mm U 5,7W/m ² K. <i>Optional: telo in PVC coibentato - 1300g/m², spessore 3,2 mm U 3,9W/m²K. FDA approvato per uso alimentare U 5,7W/m²K. Antistatico 1700 g/m² spessore 2 mm U 5,6W/m²K.</i>
Quadro di comando	Standard: IP55 metallico, verniciato a polvere. <i>Optional: IP66 acciaio inossidabile AISI 304-316 o PVC IP66.</i>
Rullo principale	Standard: acciaio zincato. <i>Optional: acciaio inossidabile AISI 304.</i>
Resistenza al vento EN 12424	Fino a classe 1 con dimensioni utili fino a 6000 L x 5000 H mm. Fino a classe 2 con dimensioni utili fino a 3000 L x 3000 H mm.
Resistenza alle temperature	Funzionamento da -30°C a +70°C. Delta massimo di temperatura positivo/negativo: 40°C. <i>Sono necessari accessori aggiuntivi per il funzionamento a temperature negative.</i>
Posizione del motore	Standard: laterale SX/DX. <i>Optional: frontale SX/DX.</i>

Finestratura	Due file di oblò, cad. L 850/1100 x H 300 mm.
Caratteristiche oblò	Standard: trasparente/zanzariera, uso comune per ventilazione. Optional: zanzariera con scuro trasparente, usata nei periodi freddi dell'anno.
Sistema di controllo	Standard: scheda logica, con contattori trifase 230V/400V; Optional: scheda logica con inverter** monofase 230V.
Regolazione posizione telo	Standard: finecorsa meccanico. Optional: installazione encoder assoluto***.
Dispositivi di sicurezza EN 12453	Standard: barriera multiraggio IP67, logica uomo presente. Optional: lampeggiante e radar a microonde.
Apertura di emergenza	Standard: asta di sblocco manuale. Optional: contrappeso con apertura automatica o intenzionale**; Batteria tampone UPS***.

*su richiesta, è possibile predisporre la porta con misure differenti. | **verificare eventuali possibili limitazioni dimensionali. | ***solo in presenza di inverter. | ****possibilità di avere ingombro ridotto.



COLORI DISPONIBILI

RAL 9016	RAL 1013	RAL 7035	RAL 7038	RAL 7037	RAL 6026	RAL 1003	RAL 2004	RAL 3002	RAL 5010	RAL 5015	RAL 9005	RAL 9006
----------	----------	----------	----------	----------	----------	----------	----------	----------	----------	----------	----------	----------

AMBITI DI APPLICAZIONE

Industrie alimentari e farmaceutiche, celle frigorifere, settore automobilistico, laboratori di ricerca, ecc...

