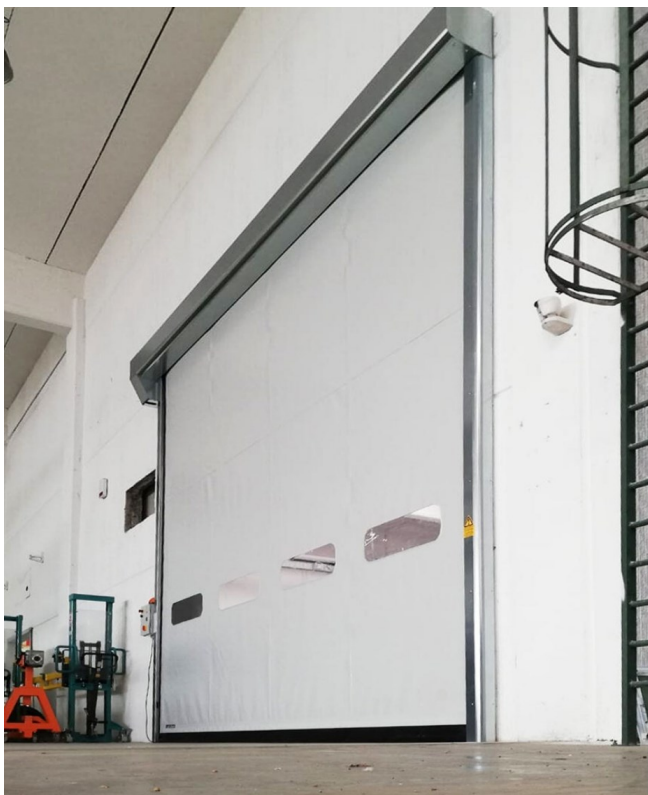


CARATTERISTICHE GENERALI

La porta **INTRO** rappresenta un innovativo concetto di **porta flessibile autoriparante**, costituita da una robusta struttura in acciaio zincato e un telo in PVC altamente resistente, **capace di assorbire impatti e deformazioni** senza subire danni permanenti. Le guide laterali, realizzate in materiali a basso attrito, sono studiate per facilitare il rientro automatico del telo in caso di fuoriuscita. Il telo si avvolge su un rullo situato nella parte superiore, riducendo l'ingombro e proteggendolo durante il movimento.

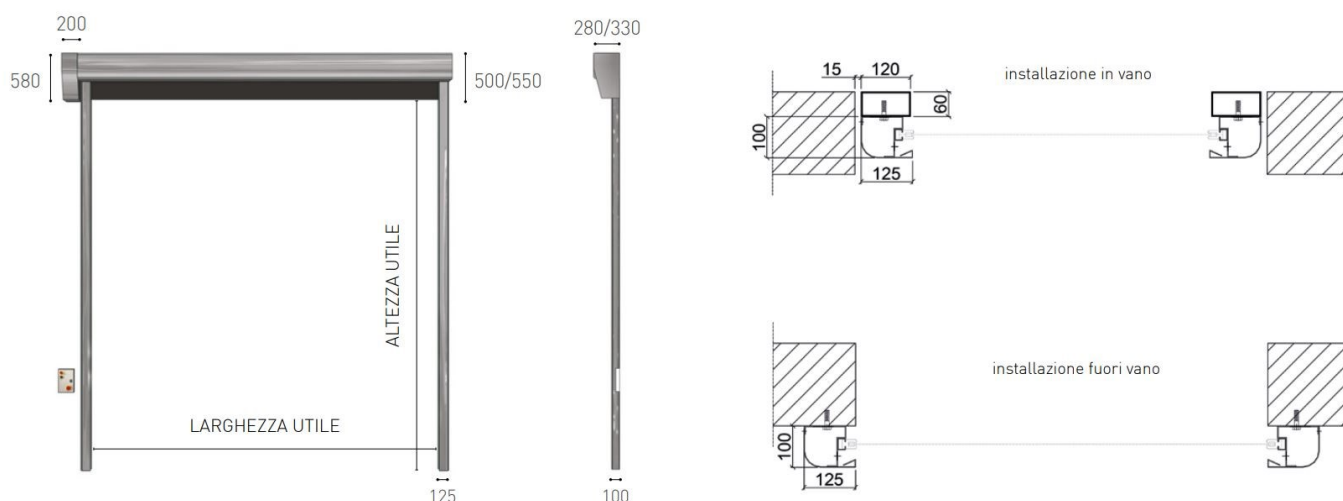


CARATTERISTICHE TECNICHE

Dimensioni massime*	8000L x 6500 H mm (vano passaggio, larghezza x altezza utile).
Velocità di apertura	Apertura/chiusura fino a 2,5 m/sec 0,8 m/sec, regolabile.
Struttura della lamiera EN 12604	Standard: struttura in acciaio zincato. <i>Optional: verniciatura a polvere o struttura in acciaio inossidabile AISI 304-316.</i>
Motore EN 12604	Motore trifasico con freno positivo IP54.
Telo	Standard: telo in PVC - 900g/m2, spessore 0,9 mm. <i>Optional: telo in PVC coibentato - 1300g/m2, spessore 3 mm. FDA, antistatico - 1700 g/mq spessore 1,2 mm.</i>
Quadro di comando	Standard: metallo, verniciato a polvere IP55. <i>Optional acciaio inossidabile AISI 304-316 o in plastica, IP66.</i>
Rullo principale	Standard: acciaio zincato. <i>Optional: acciaio inossidabile AISI 304.</i>
Resistenza al vento EN 12424	Fino a classe 1: dim. utili fino a 7000 L x 5000 H mm Fino a classe 2: dim. utili fino a 5000 L x 5000 H mm Fino a classe 3: dim. utili fino a 3000 L x 3000 H mm

Temperatura d'esercizio	Funzionamento da -30°C a +70°C.
Posizione del motore	Standard: laterale SX/DX. <i>Optional: motore pendolare SX/DX.</i>
Finestratura	Standard: una fila. <i>Optional: oblò cad. 850 L x 300 H mm.</i>
Caratteristiche oblò	Standard: trasparente/zanzariera. <i>Optional: zanzariera con scuro trasparente.</i>
Sistema di controllo	230 V con scheda logica, con inverter.
Regolazione posizione telo	Standard: finecorsa meccanico. <i>Optional: installazione encoder assoluto.</i>
Dispositivi di sicurezza EN 12453	Standard: fotocellule ad infrarossi, sensore anti-inceppamento telo standard. <i>Optional: barriere fotoelettriche, radar a microonde, bordo di sicurezza wireless.</i>
Apertura di emergenza	Standard: asta di sblocco manuale. <i>Optional: contrappeso 320 V con apertura automatica o intenzionale; Batteria tampone UPS.</i>

*su richiesta è possibile predisporre la porta con misure differenti.



COLORI DISPONIBILI



AMBITI SPECIALI DI APPLICAZIONE

Settore sanitario e ospedaliero, ambienti refrigerati e celle frigorifere, settore alimentare e farmaceutico, ecc...

